



142-VH03N

IGM Přísavka vakuová

Návod k obsluze CS



Distributor:
IGM nástroje a stroje s.r.o.
Ke Kopanině 560, 252 67, Tuchoměřice
Czech Republic, EU
Phone: +420 220 950 910
E-mail: sales@igmtools.com
Website: www.igmtools.com



2023-08-21

142-VH03N IGM Vacuum Clamp Manual EN v1.1.00 A4ob

Návod k obsluze CS

Vážený zákazníku!

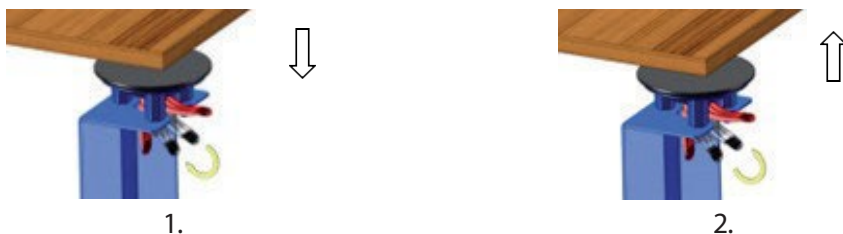
Před zahájením provozu si přečtěte návod k obsluze a dodržujte bezpečnostní pravidla.

DŮLEŽITÉ UPOZORNĚNÍ PŘI PROVOZU

- Sací síla a doba sání mohou být ovlivněny pórovitostí a rovinností desky a také prachem na ní.
- Používejte pouze na rovném a bezvadném povrchu.
- Návod k obsluze vždy uchovávejte společně s nářadím.
- Vždy věnujte pozornost a opatrnost při případné ztrátě sání, která může mít za následek nebezpečné okolnosti.
- Při skladování dbejte na to, aby z odsávacího zařízení nevyčnívali žádné předměty, které by mohly způsobit jeho deformaci, nebo aby nepřekážely vakuovým svorkám.
- Před zahájením provozu se ujistěte, že je obrobek stabilně umístěn.
- U větších panelů je zapotřebí více vakuových sad, aby byl provoz stabilní a nedošlo k pádu obrobku v důsledku ztráty sání.

PROVOZ

1. Stiskněte klíč vakuové svorky kolmo k povrchu obrobku pro odsávání.
2. Uvolněte odsávání přitlačením klíče vodorovně k povrchu obrobku.



ZPŮSOB UPEVNĚNÍ VAKUOVÉ SADY



1. Upevnění pomocí svorky přísavek

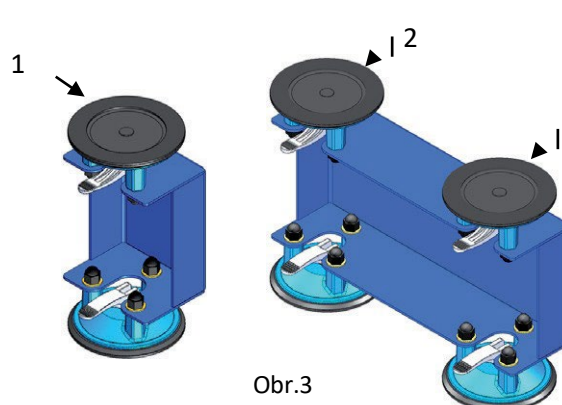
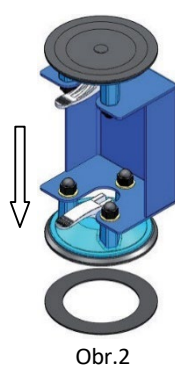
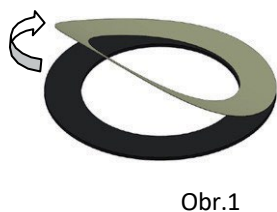


2. Upevnění pomocí šroubu

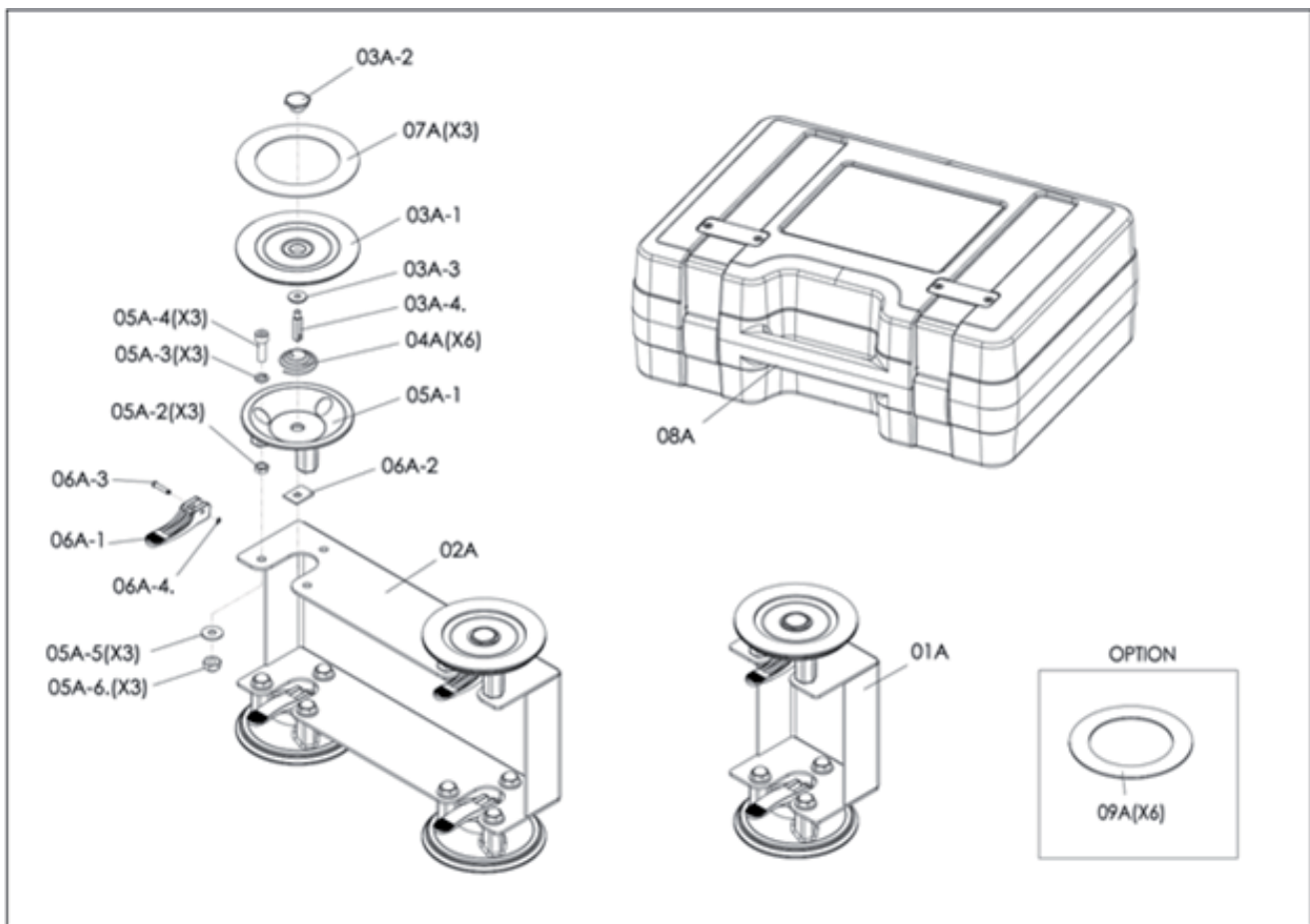


3. Upevnění pomocí vakuových přísavek

- Před vložením gumové podložky vyčistěte přísavku.
- Odstraňte nálepku a položte ji na stůl.
- Přiložte přísavku na gumovou podložku.
- Ujistěte se, že gumová podložka těsně přiléhá k přísavce.



EXPLODED VIEW



PARTS LIST

Part No.	Code No.	Description	QTY
01A	G110213	VACUUM KIT	1
02A	G110214	VACUUM KIT	1
03A	03A	SUCKER SET	6
03A-1	U210038	SUCKER	1
03A-2	G080015	NUT	1
03A-3	N015707	FLAT WASHER 1/4"	1
03A-4	G340023	SCREW	1
04A	N940002	COMP.SPRING	6
05A	05A	VACUUM KIT BASE SET	6
05A-1	C020102	VACUUM KIT BASE	1
05A-2	N11008R-002	NUT	3
05A-3	N030008	SPRING WASHER	3
05A-4	S900825	ROUND HEAD HEX SCREW	3
05A-5	N015822	WASHER	3
05A-6	N130008R-001	HEX SCREW	3
06A	06A	WRENCH SET	6
06A-1	U010163	WRENCH	1
06A-2	G330003	SPACER	1
06A-3	G020090	PIN	1
06A-4	N530003	ECUP	1
07A	U210034	RUBBER MAT	3
08A	U010232	TOOL BOX	1
09A	U210034	RUBBER MAT	6



© 2023 IGM nástroje a stroje s.r.o.

IGM nástroje a stroje s.r.o., Ke kopanině 560,
Tuchoměřice, 252 67, Czech Republic, E.U.
+420 220 950 910, www.igmtools.com